



BƠM BÊ TÔNG BỘT

Dòng sản phẩm bơm dùng ống di động THT được trang bị động cơ điện mạnh hơn các loại khác trên thị trường, cho phép bơm bê tông bột với công suất tối đa mà không bị gián đoạn bởi khoảng cách và độ cao khi đặt bơm. Đây là một sản phẩm tuyệt vời cho nhiều ứng dụng như xây nhà ở tại chỗ, cách nhiệt mái, lót sàn, san lấp mặt bằng và lấp các lỗ trống, vv...



Bơm ống cho bê tông bột

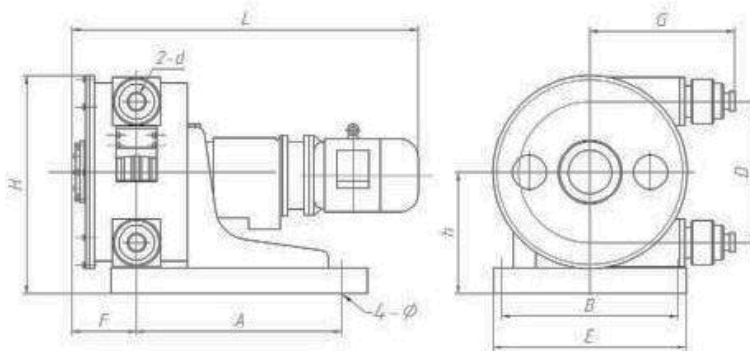


Bơm bê tông nhẹ và thùng trộn di động

Thông số kỹ thuật

Mẫu bơm	Công suất tối đa	Áp lực tối đa	ĐK trong ống	ĐK ngoài ống	Chiều dài ống	Vòng quay	Công suất động cơ
	lít/giờ	MPa	mm	mm	mm	vòng/phút	kw
THT-50	5,500	1.5	51	84	1680	35	7.5
THT-65	12,000	1.5	64	100	1750	45	11

Lưu ý: Những thông số trên được xác định dựa trên môi trường nước sạch trung bình trong môi trường nhiệt độ 20°C.



Kích thước:

Mã	A	B	D	E	F	G	H	L	h	2-d	4-φ
	mm	mm	mm	mm	mm	mm	mm	mm	mm	mm	mm
THT-50	700	690	635	750	220	540	800	1150	420	51	18
THT-65	800	690	580	750	220	540	800	1195	420	65	18